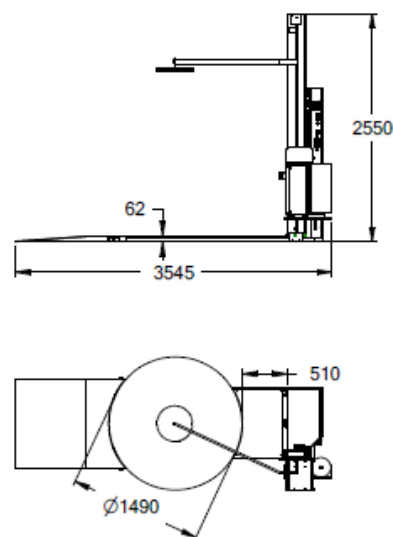


Owijarka Palet

Typ OP30


Materiał:

Stal DC01

Powierzchnia:

Matowa struktura

Kolor standardowy:

Szary RAL 7035

Wykonanie specjalne na zamówienie:

Wykonanie ze stali kwasoodpornej

Owijarki przeznaczone są do owijania folią rozciągliwą stretch wszelkiego rodzaju ładunku na paletach.

Palety owinięte folią pozwalają na swobodny załadunek i rozładunek mechaniczny przy użyciu np. wózków widłowych.

Owinięta folia scala ładunek na palecie oraz zabezpiecza go przed zabrudzeniem w czasie transportu i magazynowania.

Owijarka może pracować z górnym dociskiem lub opcjonalnie jeśli nie ma takiej potrzeby bez docisku.

Model	OP30
Ciężar palety (kg) standard/opcja	1500/ 2500
Wydajność (palet/h)	30
Wysokość owijania (mm) standard/opcja	2000/3000
Średnica talerza (mm) standard/opcja	1500/3000
Docisk palety	Tak lub opcja
Wielkość palety standard/opcja	1200x800/ inne
Wydłużenie folii/zużycie na 1 paletę o wym. 1200x800x1200 dla 2 warstw folii	do 300 %/ 0,16 kg
Zmotoryzowany naciąg folii	tak
Rampa najazdowa	opcja
Płynna regulacja obrotów stołu lub gęstości nawijania folii	opcja
Moduł rozróżniania kolorów folii	opcja
Zasilanie elektryczne	3x400/230V 50/60Hz z zabezpieczeniem
Pobór prądu (A)	~1,3
Moc(kW) zainstal./śr. pobór	~0,9/0,6
Automatyczne odcinanie folii / sprężone powietrze(Mpa)/zapotrzeb. (m3/h)	Opcja/0,7/3
Masa(kg)	~230
Poziom hałasu równoważny A w dB	~71